

PROGRAMSKI PAKET ZA EVALUACIJU KVAROVA I NJEGOVA PRIMENA U PODEŠAVANJU SISTEMA ZAŠTITE

A.Rašić, *Elektrotehnički institut Nikola Tesla, Beograd, Srbija*
G.Đukić, M.Đurić, *Elektrotehnički fakultet, Beograd, Srbija*
M.Alimpijević, *Elektrodistribucija Čuprija, Čuprija, Srbija*

KRATAK SADRŽAJ

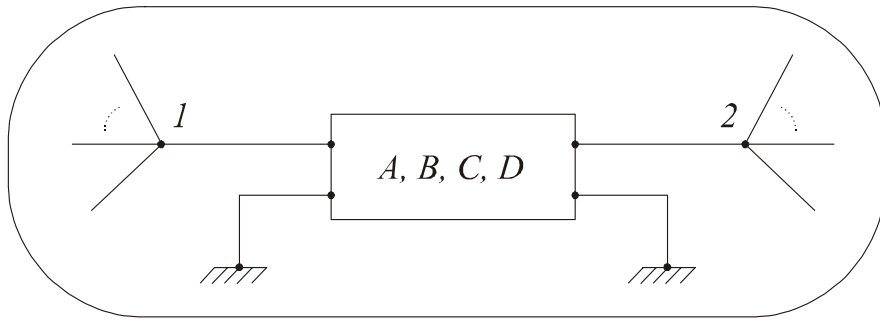
Potreba za efikasnim i detaljnim proračunom struja kratkih spojeva naročito je prisutna danas a zarad što efikasnijeg iskorišćenja svih mogućnosti savremenih mikroprocesorskih sistema zaštite, u smislu njihove osetljivosti i pouzdanosti. U radu je dat kratak prikaz softverskog paketa koji omogućava elegantnu analizu kvarova, u smislu proračuna karakterističnih veličina struja i napona bitnih za podešavanje savremenih zaštitnih sistema. Detaljnost proračuna je obezbeđena kroz polaznu osnovu, na kojoj je baziran razvijeni softver, a to je \underline{Y}_{BUS} matrica prenosne ili distributivne mreže, koja je, po pravilu, poznata a koja u sebi sadrži sve validne podatke o parametrima mreže. Pokazano je da, polazeći od \underline{Y}_{BUS} matrice i ekvivalenta polazne (bilo prenosne ili distributivne) mreže kao i od adekvatnog modela mesta asimetrije imamo adekvatnu podlogu za realizovano softversko rešenje. Prezentovanim programskim paketom, uz malo neophodne rutine u korišćenju (koja se, uzgred, zahteva za efikasno korišćenje bilo kog novog softverskog okruženja) moguće je efikasno rešiti bilo koju situaciju sa kvarom u analiziranoj mreži i dobiti relevantne vrednosti struja i napona na mestu ugradnje sistema zaštite.

1.PODLOGE ZA REALIZACIJU SOFTVERSKOG PAKETA

Struktura elektroenergetskih mreža je ili petljasta (što je po pravilu slučaj kod prenosnih mreža koje su višestruko napajane) ili je radijalna (što je po pravilu slučaj kod distributivnih mreža koje se u sadašnjem trenutku modeluju kao mreže napajane iz jedne izvorne tačke). Da bi se analizirala bilo koja zaštita u prenosnoj ili distributivnoj mreži neophodno je, po pravilu, realizovati veći broj proračuna. Stoga je, za ove potrebe, najefikasnije napraviti adekvatan ekvivalent polazne mreže (u odnosu na element na kojem se analizira sistem zaštite) koji se po pravilu opisuje sa malim brojem jednačina koje se brzo rešavaju veći broj puta (da bi se obuhvatili svi relevantni režimi sa aspekta zaštite posmatranog elementa mreže- odnosno sa aspekta one zaštite koja se podešava).

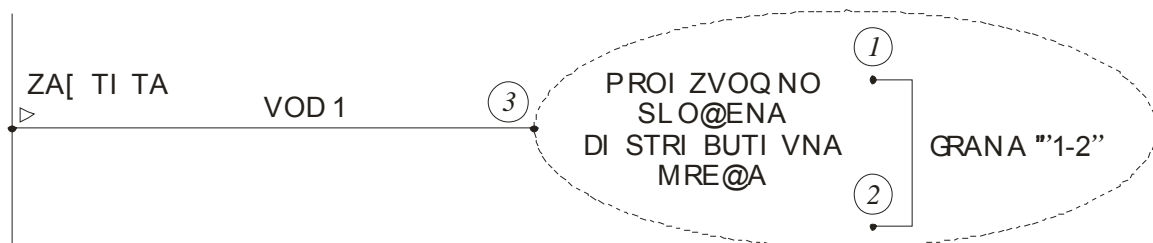
1.1.Mrežni ekvivalenti

Opšti slučaj složene prenosne mreže, sa aspekta podešavanja zaštite ne jednom njenom izdvojenom elementu (elementu između čvorova 1 i 2 na čijim krajevima analiziramo zaštitu), prikazan je na slici 1.

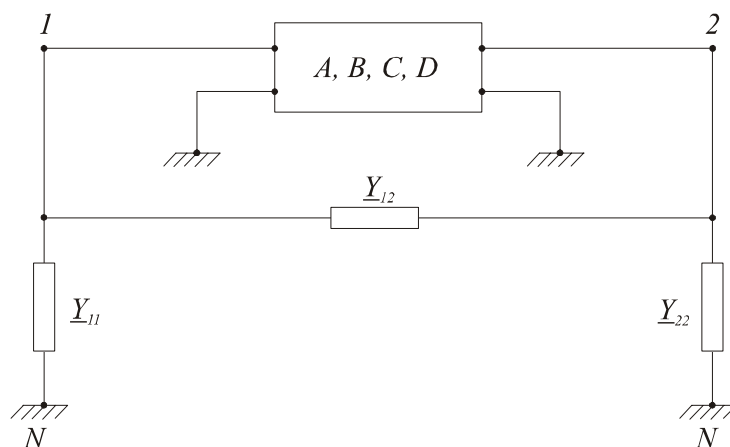


Slika 1. Složena prenosna mreža, sa aspekta podešavanja zaštite, na uočenom elementu koji je modelovan A, B, C, D parametrima

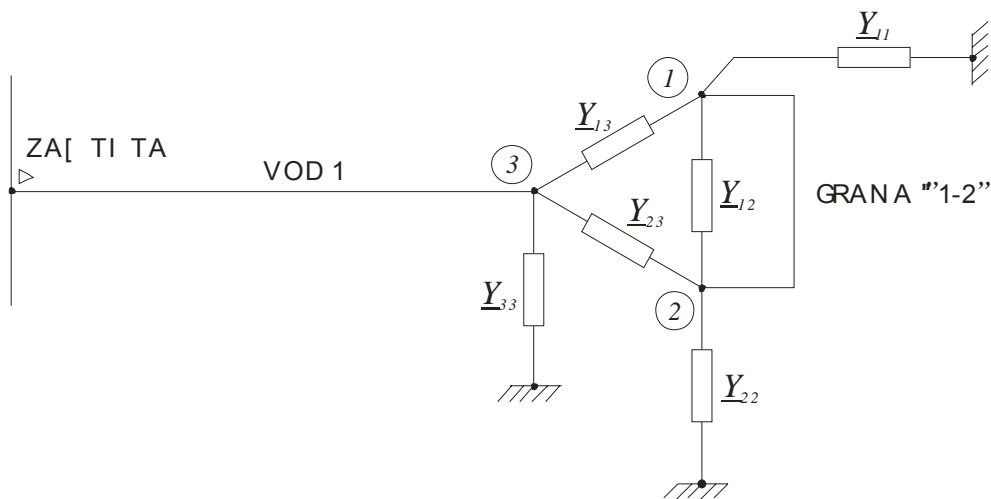
Opšti slučaj distributivne mreže, sa aspekta podešavanja zaštite, prikazana je na slici 2. Odgovarajući ekvivalenti mreža prikazanih na slikama 1 i 2 prikazani su na slikama 3 i 4, respektivno. Postupci formiranja ekvivalenta sa slika 3 i 4 detaljno su izloženi u Lit. [2] i [3].



Slika 2. Slučaj distributivne mreže sa aspekta podešavanja zaštite distributivnog izvoda



Slika 3. Ekvivalent mreže prikazane na slici 1



Slika 4. Ekvivalent mreže prikazane na slici 2

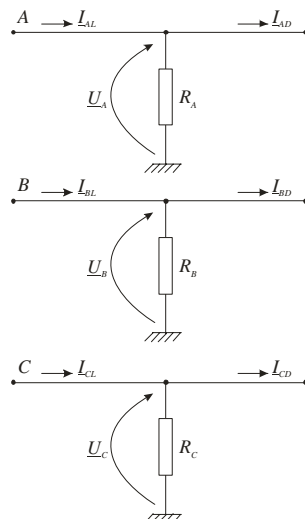
Već je naznačeno da se na slici 1 izdvojeni element (element na kome se analizira zaštita) vezan između čvorova 1 i 2, na ovoj slici, može modelovati ekvivalentnim četvoropolom sa parametrima A , B , C , D (koji su u opštem slučaju kompleksne veličine). Isto važi i za granu 1-2 prikazanu na slici 2. Ovi izdvojeni elementi, i u prenosnoj i u distributivnoj mreži, mogu se modelovati ekvivalentnom P, T, G ili obrnutom G zamenskom šemom, zavisno od elementa i kako bi se što efikasnije uklopili u jedan ili drugi ekvivalent. Ovo takođe važi i za granu distributivne mreže na kojoj je postavljena zaštita. Zavisno od vrste asimetrije koja se razmatra, mrežene ekvivalente je neophodno formirati za direktni, inverzni i nulti sistem.

1.2. Model mesta asimetrije

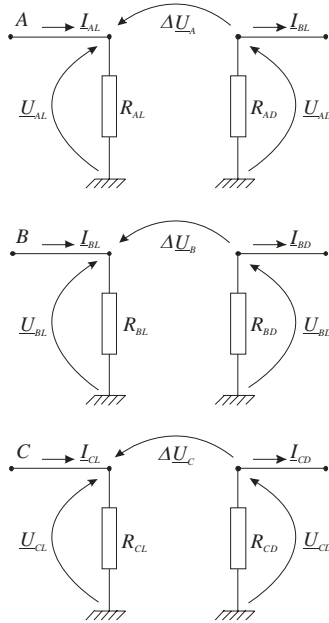
Asimetrije se, generalno, dele na otočne (kratki spojevi), redne (prekidi) i složene (kratki spoj i prekid istovremeno), a takođe razlikuju se po tome da li su u pitanju čiste metalne asimetrije (bez prelaznog otpora na mestu asimetrije) ili su pak u pitanju asimetrije preko električnog luka. Generalno, ako se radi o asimetrijama sa električnim lukom, električni luk se modeluje omskom otpornošću.

Razvijeno softversko okruženje, nakon prve mogućnosti koja se odnosi na formiranje mreže (grafički ili preko Y_{BUS} matrice) i izbora jednog od dva relevantna ekvivalenta daje mogućnost izbora vrste asimetrije. Kao što je već rečeno, asimetrija se inicira na elementu između čvorova 1 i 2, bez obzira na izabranu mrežu i njoj pridruženi ekvivalent.

Opšti slučaj modela mesta asimetrije za kratke spojeve prikazan je na slici 5. Na slici 6 je prikazan opšti slučaj modela mesta kvara za redne i složene asimetrije. Prikazani model mesta asimetrije na slici 6, u opštem slučaju, obuhvata i opšti model mesta kvara za kratke spojeve prikazan na slici 5.



Slika 5. Opšti slučaj modela mesta kvara za kratke spojeve



Slika 6. Opšti slučaj modela mesta kvara za redne i složene asimetrije

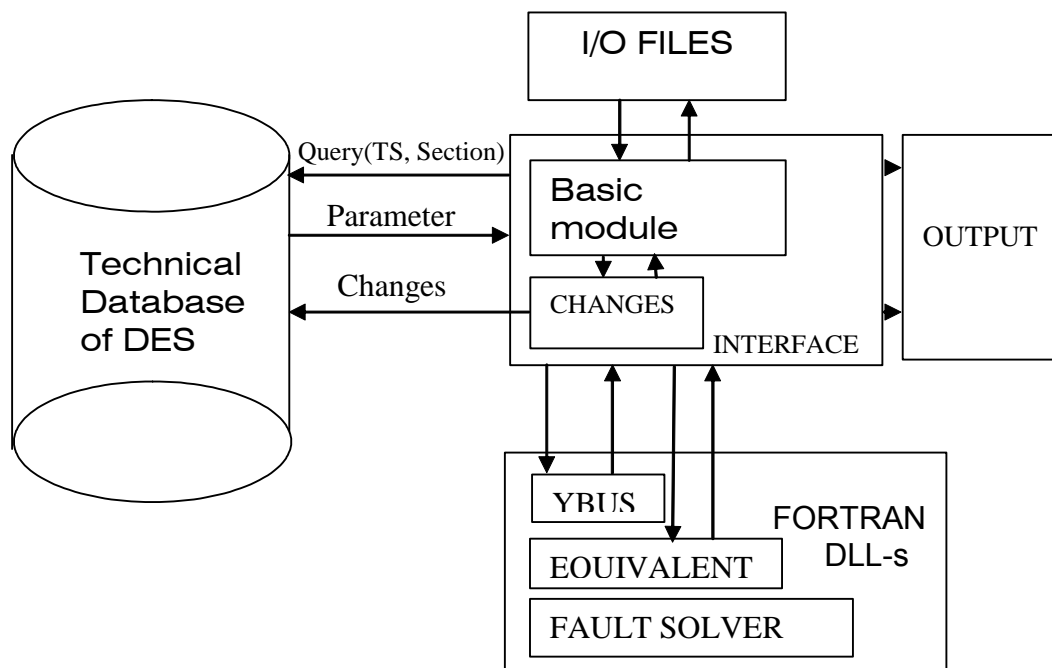
Polazeći od modela mesta asimetrije prikazanih na slikama 5 i 6 moguće je na proizvoljnoj grani elektroenergetske mreže (proizvoljnoj grani između čvorova 1 i 2 na slikama 1 i 2) inicirati bilo koju vrstu kvara. Za to nam na raspolaganju stoje sledeći parametri modela mesta asimetrije: prelazne otpornosti sa leve i desne strane mesta asimetrije (kod kratkih spojeva leva i desna strana mesta asimetrije su jedinstvena) R (kojima mogu biti dodeljivane vrednosti od 0 do ∞) č struje (I) i naponi (U) sa leve i desne strane mesta asimetrije i padovi napona na mestu asimetrije (ΔU) (koji povezuju napone sa leve i desne strane mesta asimetrije).

Matematički modeli, svih asimetričnih režima, se formiraju polazeći od opštih jednačina kratkih spojeva (ili opštih jednačina prekida) koje važe za svaki kratki spoj (ili rednu asimetriju), Lit. š1đ, i od jednačina fizičke očiglednosti koje se za odgovarajuću asimetriju pišu polazeći od modela mesta asimetrije prikazanih na slikama 5 i 6 (ovim jednačinama fizičke očiglednosti se zatvaraju-kompletiraju, u matematičkom smislu, sistemi jednačina koji u potpunosti opisuju asimetrične radne režime).

2.SOFTVERSKO REŠENJE

Program za procenu kvara je napravljan u cilju dobijanja podataka potrebnih za podešavanje relejne zaštite. Program se sastoji iz dva dela. Prvi se bazira na ekvivalentu u dva čvora i prilagođen je za prenosne mreže, gde su zaštitni releji instalirani na početku svake linije i svaki element ima svoju zaštitu. Drugi deo računa ekvivalent u tri čvora i bazira se na proračunima koji su u pojednostavljenom obliku prikazani u poslednjem poglavlju. U ovom radu pažnja ce biti usmerena na rešenje drugog problema. Cilj programa je da se procene karakteristične vrednosti kao sto su jačina struje i napona u sve tri faze kao i nulte komponente jačine struje i napona na mestima gde je instaliran zaštitni relej, kao i vrednosti ovih parametara u stacionarnom stanju pod normalnim uslovima.

Blok diagram kompletnog softverskog rešenja je prikazan na **Slici 7.**



Slika 7 : Blok dijagram softverskog rešenja

Softver se sastoji od tri glavna modula: visual interface modul, fortran dll moduli i tehnička baza podataka.

U bliskoj prošlosti distribucione kompanije su počele sa izradom kompletne tehničke baze podataka. Cilj ovakvog poduhvata bio je prikupljanje na jedno mesto svih neophodnih podataka o mreži i pojednostavljenje rešavanja problema održavanja i budućih istraživanja u ovoj oblasti.

Za ovaj proračun neophodno je znati parametere elemenata sa srednjenaponske mreže kao i neke parametre sa visoko naponske mreže i iz potrošačke zone. Za ovaj program potrebno je formirati bazu podataka koja se sastoji od sledećih elemenata:

Vod	Transformator	Sekcija	Potrošnja (10/0.4)
Broj čvora 1	Broj VN čvora	Broj sekcije	Aktivno opterećenje
Broj čvora 2	Broj NN čvora	Ime sekcije	Reaktivno opterećenje
Ime čvora 1	Ime VN čvora		Broj čvora
Ime čvora 1	Ime NN čvora		Nominalni napon
Dužina	N (kV/kV)		Koordinate čvora
R(Ohm/km)	Sn (MVA)		Ime čvora
X(Ohm/km)	Pcu (kW)		
Napojni transformator (iz liste)	Uk (%)		
Sekcija (iz liste)	Impedansa uzemljenja		
Koordinate čvora 1	Koordinate		
Koordinate čvora 2	Napojni transformator		

Tabela 1- Karakteristična tabela baze podataka

Potrebni podaci se prenose iz baze podataka na osnovu upita koji se izvršava nad njom. Funkciju filtra imaju napojni transformator i jedna od njegovih sekcija. Kao rezultat, baza podataka daje parametre elemenata koji pripadaju tom transformatoru i odgovarajućoj sekciji.

Sledeći korak je formiranje Ybus matrice od prikupljenih parametara. U tom cilju je korišćen standardni metod formiranja Ybus matrice, razvijen kroz FORTRAN-sku rutinu koja je šerovana kao dinamički

linkovana biblioteka. Ybus matrica je formirana za direktnu, inverznu i nultu sekvenciju. Parametri Ybus i zbirni brojevi čvorova se prikazuju na ekranu.

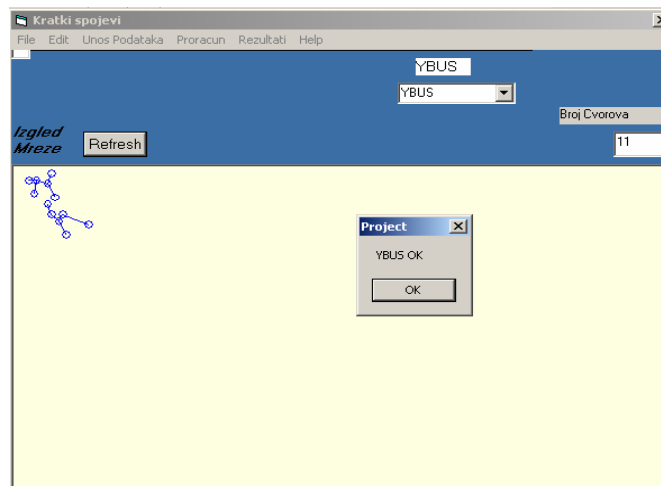
Ybus i Ybus0 se zatim redukuju na tri čvora, kao što je objašnjeno u poglavlju 2.1. Ekvivalentni parametri simetričnih sekvencija su razvijeni kao FORTRAN-ska rutina EQUIVALENT, koja se takodje šeruje kao DLL. Kao izlazni rezultat rutina vraća Y parametre ekvivalentne mreže, dobijene iz Yekv matrice (**Slika 7**). Završni korak u proračunu je ispisivanje jednačina zasnovanih na Kirhofovom pravilu, zajedno sa dodatnim jednačinama zasnovanim na specifičnim uslovima kvara. Drugim rečima, potrebno je rešiti sistem jednačina sa, u slučaju kratkog spoja, 34 promenljive. U tu svrhu je korišćen metod za rešavanje retko popunjenih linearnih sistema. U ovom radu, pored kratkih spojeva, takodje su razmatrani i problemi serijskih i mešovityh kvarova. Mešoviti kvarovi zahtevaju postavljanje dve dodatne jednačine, ali proširivanje matrice ne predstavlja problem. Kao rezultat, program daje kompleksne vrednosti jačine struje i napona na mestu gde je relej instaliran, a takodje i jačine struje sa obe strane mesta kvara. Program takodje vraća nulte sekvence frekvence jačine struje i napona merenog relejem. Ova rutina je realizovana kroz FORTRAN-ski program FAULTSOLVER, koji je takodje šerovan kao DLL. Komunikacija između modula i korisnika je ostvarena kroz interfejs u obliku korisničkih prozora. Neki karakteristični prozori interfejsa će biti prikazani u sledećem poglavlju. Interfejs je realizovan u VISUAL BASIC-u kao najjednostavnijem pristupu, a u fazi izrade je i interfejs realizovan kroz VISUAL C++. Baza podataka se takodje može formirati i menjati koristeći interfejs. Komunikacija sa bazom podataka je realizovana kroz ODBC konekciju. Na primer, ekran za formiranje i obnovu modela voda je dat na Slici 8.

Slika 8: Promena parametara voda

Elementi mreže su grafički prikazani na ekranu i svakom pojedinom elementu sistema može se pristupiti preko grafičkog interfejsa, sa ažuriranjem njegovih podataka. Komunikacija sa proračunom urađenim u FORTRAN-skim rutinama je ostvareno pozivanjem dinamički linkovanih biblioteka (DLL). Postoji i mogućnost čuvanja nekih specifičnih primera i njihovo ponovno pozivanje preko informacionih parametara sačuvanih u posebnim fajlovima sa .flt ekstenzijom. Ovo dozvoljava korisniku da vrši promene sistema i traži bolja rešenja sa tačke gledišta rešenja kvarova, bez direktnog uplitanja baze podataka.

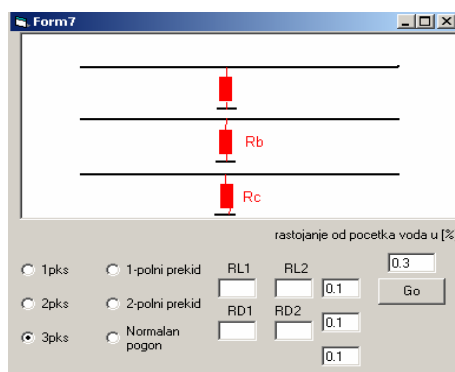
4. PRIMER

Primenom razvijenog algoritma, tj. razvijenog matematičkog modela mreže, ispitivan je trofazni kratki spoj u TEST 10 kV-oj mreži sa 11 čvorova. Mreza je izabrana na osnovu podataka iz U/I fajla kreiranog ranije. Glavni prozor je prikazan na **Slici 9**. Grafički prikaz mreže se predstavlja na ekranu. Zatim se izvršava provera mreže u smislu ispravnosti konekcija. Nakon toga moguće je izvršiti proračun mreže. Prvi korak je formiranje Ybus matrice. Posle uspešnog proračuna, na ekranu se prikazuje poruka YBUS OK (**Slika 9**). Sledeći korak u proračunu je formiranje ekvivalenta mreže. Rutina za formiranje ekvivalenta traži da se izaberu tri tačke. Prve dve su čvorovi koji povezuju element i mesto kvara, a treća je čvor gde je instaliran relej. U ovom primeru izabrani su čvorovi 2, 3 i 11.



Slika 9: Glavni prozor aplikacije

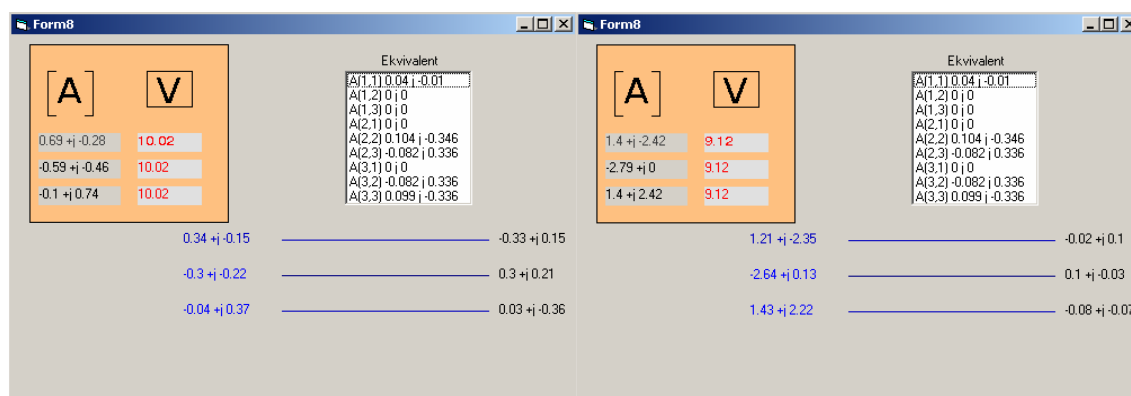
Kada je izvršen proračun ekvivalenta, sledeći cilj je rešiti kvar. Prozor pomoću koga se menjaju parametri kvara je prikazan na **Slici 10**.



Slika 10 : Prozor sa parametrima kvara

U ovom primeru je izabran trofazni kratki spoj sa impedansom greške od 0.1 Ohm za svaku fazu. Takodje postoji mogućnost da se izabere bilo koji od kvarova kratkog spoja kao i bilo koji od serijskih kvarova zajedno sa njihovim parametrima (**Slika 10**). Posle izvršenja svih proračuna, prikazuju se rezultati.

Rezultati se grafički predstavljaju kao na **Slici 11**.



Slika 11 : Rezultat trofaznog kratkog spoja na TEST mreži

Prvi prozor prikazuje proračun stacionarnog stanja pod normalnim uslovima, a drugi predstavlja trofazni kratki spoj. Kao rezultat, prikazane su struje u svakoj od tri faze, sa leve i desne strane od mesta kvara, kao i jačine struja merenih na releju na početku sekcije. Takodje su prikazani naponi na svakoj fazi.

Proračunate vrednosti u stacionarnom stanju mogu biti veoma korisne za podešavanje prekostrujnog releja. Oba rezultata moraju biti uzeta u obzir pri podešavanju zaštite od kratkog spoja, zbog toga što su sve ove vrednosti ključne za vremenske karakteristike releja.

4.ZAKLJUČAK

Prikazani softverski paket za analizu kvarova u elektroenergetskoj mreži, sa aspekta podešavanja sistema zaštite, u potpunosti odgovara zahtevima kako zaštita koje se koriste u distributivnim mrežama, tako i zahtevima zaštita koje se primenjuju u prenosnim mrežama. To važi kako za aktuelni vremenski trenutak, tako i za budućnost u kojoj će distributivna mreža prestati da bude mreža sa jednom izvornom tačkom (kako se tretira i modeluje u sadašnjem trenutku) zbog vezivanja, pre svega, novih izvora energije (vetrogeneratora, malih hidroelektrana) koje je dosadašnja tehnička i zakonska regulative držala izolovano od ovih mreža. Naravno da će se u takvim uslovima tretman distributivne mreže promeniti (biće u svakom pogledu složenija situacija od sadašnje) po svim aspektima pa i po aspektu proračuna kvarova merodavnih za podešavanje zaštite. A analiza kvarova u elektroenergetskim mrežama je od prioritnog značaja za potrebe relejne zaštite, a prezentovani softverski paket ovo u potpunosti i obezbeđuje. Realizovano softversko rešenje je dizajnirano tako da korisniku obezbedi maksimalno komforan ali i nekomplikovan rad i to u okruženju savremenih softverskih alatki. Istovremeno se ne zahteva kompleksna obuka korisnika.

LITERATURA

[1] Milenko B. Đurić, *Rešeni problemi iz relejne zaštite, teorija kratkih spojeva i prekida*, Elektrotehnički fakultet, Beograd, 1998.

[2] G. Đukić, M. Đurić, M. Alimpijević, S. Erac, *Proračun struje trolnog kratkog spoja pomoću ekvivalenta mreže baziranog na matrici admitansi čvorova*, JUKO CIRED, R-4.10, Vrnjačka Banja, 15-18. oktobar, 2002.

[3] Vladimir C. Strezoski, Dragan S. Popović, *Proračuni stacionarnih režima elektroenergetskih sistema*, Univerzitet u Novom Sadu i Fakultet tehničkih nauka u Novom Sadu, 1994.

[4] G. Đukić, M. Đurić, M. Alimpijević, S. Erac, *Proračun struje trolnog kratkog spoja pomoću ekvivalenta mreže baziranog na matrici admitansi čvorova*, JUKO CIRED, R-4.10, Vrnjačka Banja, 15-18. oktobar, 2002.